

Οδηγίες χρήσεως



Σκαπτικό

Loncin

LC 850

**1WG3.9-85FQ-Z
και 1WG3.3-85FC-Z**

Μετάφραση της πρωτότυπης γλώσσας.

Πρόλογος

Ευχαριστούμε που επιλέξατε το σκαπτικό **LONCIN LC 850**,

Το LC 850, είναι ένα ελαφρύ και συμπαγές σκαπτικό με πολλαπλές εφαρμογές. Κύρια χαρακτηριστικά του είναι το μικρό του μέγεθος και βάρος, τα υψηλής απόδοσης περιστρεφόμενα μαχαίρια, η ευκολία χρήσης και μεταφοράς του και η ικανότητά του να εργάζεται και σε σκληρά και σε υγρά εδάφη. Είναι κατάλληλο για εργασία σε λοφώδεις και ορεινές περιοχές, αρδευόμενα χωράφια, κήπους, θερμοκήπια κ.λ.π.

Στις βασικές λειτουργίες περιλαμβάνονται το όργωμα, η δημιουργία αυλακιών και η μεταφορά. Με την τοποθέτηση κατάλληλων εξαρτημάτων, μπορεί να χρησιμοποιηθεί για άντληση υδάτων, άρδευση, ψεκασμό, συγκομιδή, παραγωγή ηλεκτρικής ενέργειας, λίπανση, σπορά, εξαγωγή σπόρων κ.λπ.. Εκτός αυτού τα χαρακτηριστικά όπως η απλή κατασκευή, η εύκολη συντήρηση και επισκευή και η εξοικονόμηση καυσίμου, το καθιστούν ένα ιδανικό μηχάνημα για αγροτικές εργασίες.

Προσοχή! Η μη εξουσιοδοτημένη αναπαραγωγή αυτού του εγχειριδίου ή οποιουδήποτε μέρους αυτού για οποιονδήποτε άλλο σκοπό απαγορεύεται. Σε περίπτωση μεταπώλησης, το μηχάνημα θα πρέπει να συνοδεύεται από το εγχειρίδιο χρήσης.

Προσοχή! Παρακαλείσθε να δώσετε ιδιαίτερη προσοχή στην παρακάτω πληροφορία:

Παρακαλείσθε να διαβάσετε προσεκτικά το εγχειρίδιο χρήσης και συντήρησης προτού χρησιμοποιήσετε το μηχάνημα και να συμμορφώνεστε αυστηρά με αυτό κατά τη λειτουργία του μηχανήματος. Εάν λειτουργείτε το μηχάνημα σύμφωνα με τις οδηγίες χρήσης, τότε θα εργαστείτε με ασφάλεια και αξιοπιστία. Διαφορετικά υπάρχει αυξημένη πιθανότητα να προκληθεί ζημιά στο μηχάνημα ή προσωπικός τραυματισμός.

Σημείωση! Εάν υπάρχει κάποιο πρόβλημα με το μηχάνημα ή έχετε κάποια αμφιβολία σχετικά με την ορθή και ασφαλή λειτουργία του, παρακαλείσθε να επικοινωνήσετε με τον τοπικό αντιπρόσωπό σας.

Σας ευχαριστούμε.

Περιεχόμενα

Κεφάλαιο I. Προειδοποιήσεις ασφαλείας.	4
Κεφάλαιο II. Σύμβολα ασφαλείας.	8
Κεφάλαιο III. Σύντομη εισαγωγή στο μηχάνημα.	9
i. Κύρια τεχνικά χαρακτηριστικά μηχανήματος.	9
ii. Περιγραφή των κύριων μερών του μηχανήματος.	10
Κεφάλαιο IV. Οδηγίες χρήσης.	11
i. Συναρμολόγηση.	11
ii. Εγκατάσταση και ρύθμιση των ντιζών.	12
iii. Έλεγχος και λίπανση.	13
iv. Εκκίνηση.	16
v. Λειτουργία.	16
vi. Σύνδεση και λειτουργία των προσαρμοζόμενων μερών.	18
vii Προφυλάξεις στη χρήση του μηχανήματος.	18
Κεφάλαιο V Συντήρηση.	19
i. Λειτουργία για πρώτη φορά.	19
ii. Συντήρηση.	19
iii. Πίνακας συντήρησης.	21

iv. Αποθήκευση.	22
Κεφάλαιο VI Ρυθμίσεις μηχανήματος.	23
i. Ρύθμιση ντίζας όπισθεν.	23
ii. Ρύθμιση ντίζας συμπλέκτη.	23
iii. Ρύθμιση ντίζας γκαζιού.	24
iv. Ρύθμιση χειρολαβών.	24
Κεφάλαιο VII Οδηγός επίλυσης προβλημάτων.	26
i. Επίλυση προβλημάτων συμπλέκτη.	26
ii. Επίλυση προβλημάτων φρέζας.	27

Κεφάλαιο I

Προειδοποιήσεις ασφαλείας

1. Εκπαίδευση.

- i. Διαβάστε προσεκτικά το εγχειρίδιο χρήσης. Γνωρίστε πλήρως τον σωστό τρόπο χρήσης του μηχανήματος και τους μηχανισμούς του. Κατανοήστε πως να σταματάτε και πως γίνεται η απεμπλοκή των μαχαριών.
- ii. Μην επιτρέπετε στα παιδιά να χρησιμοποιούν το μηχάνημα! Κανένας ενήλικας δεν επιτρέπεται να χρησιμοποιεί το μηχάνημα προτού διαβάσει προσεκτικά τις οδηγίες χρήσεως!
- iii. Σιγουρευτείτε ότι δεν βρίσκονται άλλα άτομα, ειδικότερα παιδιά και κατοικίδια, ή αντικείμενα μέσα στην περιοχή εργασίας!

2. Προετοιμασία.

- i. Ελέγξτε όλη την περιοχή εργασίας και απομακρύνετε τυχόν εμπόδια.
- ii. Προτού εκκινήσετε το μηχάνημα τοποθετήστε τον μοχλό ταχύτητας στην νεκρά θέση!
- iii. Μην χρησιμοποιείτε το μηχάνημα χωρίς τον κατάλληλο ιματισμό και προστατευτικό εξοπλισμό. Εάν στη περιοχή εργασίας το έδαφος είναι ολισθηρό, να φοράτε αντιολισθητικά παπούτσια για την βελτίωση της ισορροπίας σας.
- iv. Να είστε προσεκτικοί με το καύσιμο, το οποίο είναι εύφλεκτο! Δώστε προσοχή στους κάτωθι κανόνες:
 - 1) Χρησιμοποιήστε κατάλληλο δοχείο για την αποθήκευση του καυσίμου.
 - 2) Ποτέ μην προσπαθήσετε να προσθέσετε καύσιμο, όταν ο κινητήρας είναι σε λειτουργία ή ζεστός!
 - 3) Να είστε ιδιαίτερα προσεκτικοί όταν ανεφοδιάζετε με καύσιμο τον κινητήρα σε εξωτερικό χώρο.
Ποτέ μην ανεφοδιάζετε σε εσωτερικό χώρο!
 - 4) Πριν την εκκίνηση, σφίξτε το πόμα της δεξαμενής καυσίμου και καθαρίστε τυχόν υπολείμματα

καυσίμου!

- v. Ποτέ μην προσπαθήσετε να κάνετε ρυθμίσεις στο μηχανήμα κατά τη διάρκεια της λειτουργίας του κινητήρα!
- vi. Να φοράτε πάντα γυαλιά ασφαλείας όταν εργάζεστε ή διεξάγετε εργασίες στο μηχανήμα, όπως προετοιμασία και συντήρηση.

3. Λειτουργία.

- i. Όταν εκκινείτε τον κινητήρα, ο μοχλός ταχυτήτων θα πρέπει να βρίσκεται σε ουδέτερη θέση. Τα χέρια και τα πόδια του χειριστή δεν θα πρέπει να πλησιάζουν στα κινούμενα μέρη ή να βρίσκονται κάτω από αυτά.
- ii. Όταν λειτουργείτε το μηχανήμα με τους τροχούς (μεταφέρετε) σε λιθόστρωτο, σε πεζοδρόμιο ή κεντρικό δρόμο, να είστε πολύ προσεκτικοί στην κυκλοφορία για κάθε πιθανό κίνδυνο! Ποτέ μην χρησιμοποιείτε το μηχανήμα για μεταφορά ατόμων!
- iii. Εάν το μηχανήμα χτυπηθεί από ξένο αντικείμενο, παρακαλείσθε να σταματήσετε αμέσως την λειτουργία του μηχανήματος και να κάνετε λεπτομερή έλεγχο για τυχόν ζημιές στο μηχανήμα. Εάν υπάρχουν, επισκευάστε προτού χρησιμοποιήσετε ξανά το μηχανήμα.
- iv. Πάντα να είστε προσεκτικοί στο περιβάλλον σας (πχ έδαφος ολισθηρό ή με κλίση), ώστε να αποφευχθεί τυχόν ολίσθηση ή πτώση.
- v. Εάν το μηχανήμα δονείται ασυνήθιστα, σβήστε τον κινητήρα χωρίς άλλη καθυστέρηση! Ελέγξτε ώστε να βρείτε το λόγο. Είναι σημαντικό διότι η ασυνήθιστη δόνηση συνήθως είναι προάγγελος μιας βλάβης.
- vi. Πάντα να θυμάστε να σβήνετε τον κινητήρα, πριν αφήσετε την θέση εργασίας για να ελέγξετε, ρυθμίσετε ή επισκευάσετε το μηχανήμα ή για να αφαιρέσετε τυχόν μπλοκαρισμένα αντικείμενα ανάμεσα στις λεπίδες!
- vii. Εάν σκοπεύετε να αφήσετε το μηχανήμα χωρίς επιτήρηση, θα πρέπει λάβετε όλα τα απαραίτητα μέτρα ασφαλείας, όπως πρώτα από όλα σβήσιμο του κινητήρα, απεμπλοκή του άξονα μετάδοσης κίνησης και μετακίνηση των

παρελκόμενων στην κατώτατη θέση και του μοχλού ταχυτήτων στην ουδέτερη θέση.

- viii. Προτού εκτελέσετε εργασίες όπως καθαρισμός, επισκευή, ή έλεγχο του μηχανήματος, θα πρέπει να έχετε σβήσει τον κινητήρα και να σιγουρευτείτε ότι είναι σε σταθερή κατάσταση όλα τα κινούμενα μέρη!
- ix. Οι εκπομπές καυσαερίων του κινητήρα είναι επικίνδυνες. Ποτέ μην λειτουργείτε το μηχάνημα σε εσωτερικούς χώρους!
- x. Ποτέ μην χρησιμοποιείτε το μηχάνημα χωρίς να είναι τοποθετημένα στη θέση τους τα προστατευτικά του μηχανήματος, όπως ο προφυλακτήρας των μαχαιριών!
- xi. Όταν το μηχάνημα είναι σε λειτουργία, να βρίσκεται πάντα μακριά από παιδιά ή κατοικίδια!
- xii. Μην ζορίζετε το μηχάνημα με το να εργάζεστε σε μεγάλο βάθος εργασίας με μεγάλη ταχύτητα!
- xiii. Το μηχάνημα δεν επιτρέπεται να εργάζεται με μεγάλη ταχύτητα σε ολισθηρό έδαφος. Προσέξτε πίσω σας, όταν εργάζεστε με κατεύθυνση προς τα πίσω!
- xiv. Μην αφήνετε να πλησιάζουν άλλα άτομα όταν εργάζεστε με το μηχάνημα!
- xv. Θα πρέπει να χρησιμοποιούνται μόνο οι συσκευές και ο εξοπλισμός (όπως αντίβαρα) που επιτρέπονται από τον κατασκευαστή.
- xvi. Ποτέ μην εργάζεστε με το μηχάνημα όταν η ορατότητα είναι περιορισμένη ή ο φωτισμός δεν είναι επαρκής!
- xvii. Να είστε προσεκτικοί όταν εργάζεστε σε σκληρό έδαφος, διότι υπάρχει περίπτωση να κολλήσουν τα μαχαιρία στο έδαφος, σπρώχνοντας το μηχάνημα προς τα μπροστά. Εάν συμβεί αυτό, αφήστε τη χειρολαβή και μην προσπαθήσετε να ελέγξετε το μηχάνημα!
- xviii. Μην εργάζεστε σε εδάφη με έντονη ή απότομη κλίση.
- xix. Να είστε προσεκτικοί ώστε να μην αναποδογυρίσει το μηχάνημα όταν εργάζεστε ανεβαίνοντας ή κατεβαίνοντας μια πλαγιά!

4. Επισκευή, συντήρηση και αποθήκευση του μηχανήματος.

- i. Ανά τακτά διαστήματα, ελέγξτε εάν οι βίδες που υπόκειντο σε διατμητικές τάσεις , οι βίδες συγκράτησης των μαχαιριών και του κινητήρα καθώς και άλλες βίδες είναι σφιγμένες κατάλληλα, ώστε να διασφαλίσετε την ασφαλή λειτουργία του μηχανήματος.
- ii. Το μηχάνημα θα πρέπει να αποθηκεύεται σε εσωτερικό χώρο και μακριά από εστίες φωτιάς. Ο κινητήρας θα πρέπει να είναι κρύος πριν την αποθήκευση του μηχανήματος.
- iii. Εάν το μηχάνημα πρόκειται να μείνει αποθηκευμένο για μεγάλο χρονικό διάστημα, το εγχειρίδιο θα πρέπει να κρατηθεί εκτός, ως σημαντικό υλικό.
- iv. Μην προσπαθείτε να επισκευάσετε το μηχάνημα μόνοι σας. Υπάρχει πιθανότητα να βλάψετε το μηχάνημα ή να αυτοτραυματιστείτε. Απευθυνθείτε στο πλησιέστερο εξουσιοδοτημένο αντιπρόσωπο.

Κεφάλαιο II

Σύμβολα ασφαλείας

Τα ακόλουθα σύμβολα χρησιμεύουν για να σας υπενθυμίσουν ότι εάν δεν είστε προσεκτικοί, μπορεί να τραυματιστείτε σοβαρά. Παρακαλείσθε να διαβάσετε προσεκτικά τα σύμβολα και τις επισημάνσεις ασφαλείας στο εγχειρίδιο χρήσης. Εάν αυτά τα σύμβολα ξεκολλήσουν ή καταστραφούν, παρακαλείσθε να επικοινωνήσετε με τον κατασκευαστή για την αντικατάστασή τους.



Επεξήγηση: Διαβάστε προσεκτικά τις οδηγίες χρήσης προτού χρησιμοποιήσετε το σκαπτικό.



Επεξήγηση: Να γεμίζετε το ρεζερβουάρ σε ανοιχτούς χώρους, μακριά από σπίθες, εστίες φωτιάς και τσιγάρα. Σε περίπτωση που γυθεί καύσιμο σκουπίστε καλά. Πάντα να σβήνετε τον κινητήρα και να αφήνετε να κρυώσει. Τα καύσιμα είναι εύφλεκτα υλικά και υπό συνθήκες μπορούν να προκαλέσουν έκρηξη.



Επεξήγηση: Να εκκινείτε το μηχάνημα σε ανοιχτούς ή καλά αεριζόμενους χώρους διότι τα καυσάερια περιέχουν μονοξείδιο του άνθρακα (που είναι άχρωμο και άοσμο) και μπορούν να προκαλέσουν ασφυξία. Μην χρησιμοποιείτε το μηχάνημα σε εσωτερικούς χώρους.



Επεξήγηση: Κίνδυνος τραυματισμού από έκθεση σε κινούμενα μέρη του μηχανήματος ή εκτοξευόμενα αντικείμενα.

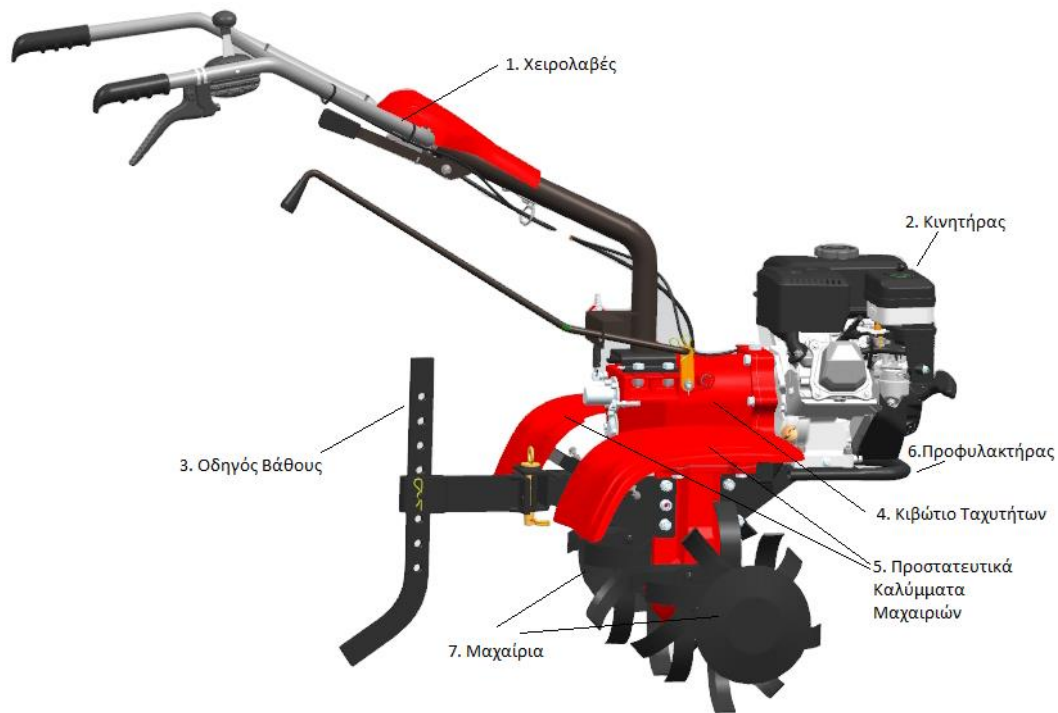
Κεφάλαιο III

Σύντομη εισαγωγή στο μηχάνημα

i. Κύρια τεχνικά χαρακτηριστικά μηχανήματος.

ΠΕΡΙΓΡΑΦΗ		ΧΑΡΑΚΤΗΡΙΣΤΙΚΑ	
Μοντέλο		1WG3.9-85FQ-Z	1WG3.3-85FC-Z
Μοντέλο Κινητήρα		LC170F-2	LCD170F
Μέγιστη θεωρητική ισχύς kW (rpm)		3.9 (3600)	3.3 (3600)
Βάρος (Χωρίς τον κοπτικό εξοπλισμό) (kg)		60	68
Διαστάσεις (Μ×Π×Υ) (mm)		1460 × 850 × 1000	
Βάθος εργασίας με φρέζα (mm)		≥180	
Πλάτος εργασίας με φρέζα (mm)		850	
Ταχύτητα εργασίας	Εμπρόσθια (m/s)	1.6/2	
	Όπισθεν (m/s)	1.2	
Ακτίνα περιστροφής λεπίδας (mm)		185	

ii. Περιγραφή των κύριων μερών του μηχανήματος.



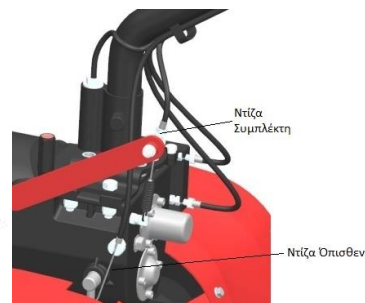
Κεφάλαιο IV

Οδηγίες χρήσης

i. Συναρμολόγηση.

1. Στερεώστε καλά τον κινητήρα και τοποθετήστε τον άξονα για τη φρέζα στην τρύπα τύπου εξάγωνου του άξονα μετάδοσης που βρίσκεται στο χαμηλότερο σημείο του κιβωτίου μετάδοσης κίνησης.
2. Τοποθέτηση άξονα και τροχών: τοποθετήστε τους τροχούς στις δύο άκρες του άξονα και χρησιμοποιείτε τις 2 ασφάλειες για να τους ασφαλίσετε.
3. Συναρμολόγηση Οδηγού βάθους : Συνδέστε τη βάση του οδηγού βάθους στο μηχάνημα χρησιμοποιώντας έναν πείρο και τοποθετείστε μια ασφάλεια πείρου $\Phi 3.5 \times \Phi 13 \times 81$. Έπειτα εισάγετε τον οδηγό βάθους στην τετράγωνη οπή της βάσης του και χρησιμοποιήστε μια ασφάλεια άξονα $\Phi 12 \times 40$ και μια ασφάλεια πείρου $\Phi 2.5 \times \Phi 9 \times 46$ για να τα ασφαλίσετε.
4. Τοποθέτηση χειρολαβής διεύθυνσης: Ευθυγραμμίστε τον οδοντωτό δίσκο στον οδηγό στο πλαίσιο με τον αντίστοιχο δίσκο στη χειρολαβή. Προσαρμόστε τη θέση της χειρολαβής καθ' ύψος και σφίξτε χρησιμοποιώντας τη βίδα ρύθμισης.
5. Τοποθέτηση του μοχλού ταχυτήτων : Περάστε το μοχλό ταχυτήτων από την οπή της χειρολαβής τοποθετήστε τον στην τρύπα του μπράτσου αλλαγής ταχυτήτων. Τοποθετήστε μια ασφάλεια $\Phi 3.2 \times 26$ για να τον ασφαλίσετε και βάλτε τον μοχλό στη θέση της “νεκράς”.

ii. Εγκατάσταση και ρύθμιση των ντιζών.



1. Ρύθμιση της ντιζας συμπλέκτη μέσω οδηγών της ντιζας όπως φαίνεται από την πρώτη και τρίτη εικόνα.
2. Ρύθμιση της ντιζας όπισθεν (βλέπε τη δεύτερη και τρίτη εικόνα):
 - Χαλαρώστε το παξιμάδι γύρω από την ντιζα όπισθεν.
 - Γυρίστε δεξιόστροφα τη βίδα έως ότου το εκτεθειμένο μέρος της χειρολαβής να είναι στο μικρότερο δυνατό μήκος.
 - Τοποθετήστε τη ντιζα της όπισθεν στον άξονα της όπισθεν (πιρούνι) στη μια πλευρά του κιβωτίου μετάδοσης κίνησης και βεβαιωθείτε ότι το εμπρός μέρος της ντιζας είναι στη μεγάλη τρύπα του άξονα πιρουνιού.
 - Στρίψτε αριστερόστροφα τον άξονα της όπισθεν και περάστε τη ντιζα μέσα από το άνοιγμα στη μια πλευρά του κιβωτίου ταχυτήτων.
 - Ξεβιδώστε τη βίδα. Ελευθερώστε το μοχλό αλλαγής σε όπισθεν και όταν η ένταση του ελατηρίου είναι

ικανή να επιστρέψει το μοχλό στη θέση του, σφίξτε το παξιμάδι.

3. Ρύθμιση της ντίζας γκαζιού.

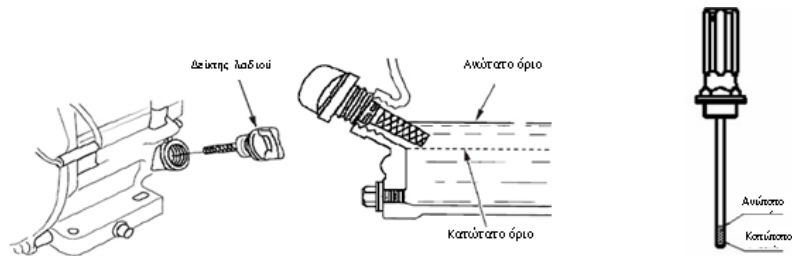
- Γυρίστε τον μοχλό του γκαζιού / χειρολαβή επιτάχυνσης στην χαμηλότερη θέση του.
- Περάστε την ατσάλινη ντίζα γκαζιού από την οπή συγκράτησης της ντίζας, καθώς και από την οπή που βρίσκεται στην επάνω πλευρά του μοχλού .
- Τεντώστε τη ντίζα και σφίξτε τη βίδα στην οπή συγκράτησής της .
- Επαναλάβετε τη ρύθμιση έως ότου ώστε ο μοχλός να είναι ικανός να μετακινηθεί από την χαμηλότερη έως την υψηλότερη θέση του.

iii. Έλεγχος και λίπανση.

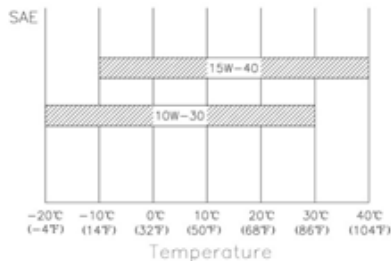
- Ελέγξτε ένα υπάρχει κάποια χαλαρή βίδα, και εάν υπάρχει σφίξτε τη σύμφωνα με τις απαιτούμενες ροπές σύσφιξης που αναφέρονται στον επόμενο πίνακα, ενώ σχετικά με την περίπτωση πετρελαιοκινητήρα θα πρέπει να απευθυνθείτε στο εγχειρίδιο του εκάστοτε κινητήρα.

Περιγραφή	Ροπή (N.m)
Φλάντζα ένωσης κιβωτίου ταχυτήτων με κινητήρα	20~25
Ένωση Φλάντζας κιβωτίου ταχυτήτων με κιβώτιο ταχυτήτων	35~40
Βίδα σύσφιξης πίσω μέρος άξονα κιβωτίου ταχυτήτων	10~12
Βίδα σύσφιξης άξονα όπισθεν κιβωτίου ταχυτήτων	26~40
Βίδα σύσφιξης πλαισίου κινητήρα και κιβωτίου ταχυτήτων	35~40
Βίδα σύσφιξης καπακιού μειωτήρα	10.6~15
Βίδα σύσφιξης οδηγού βάρους	50~60
Βίδα σύνδεσης μειωτήρα με κιβώτιο ταχυτήτων	35~40
Βίδα σύσφιξης πλαισίου κινητήρα με κινητήρα	35~40

- Ελέγξτε εάν οι χειρολαβές, όπως του γκαζιού, του συμπλέκτη, της αλλαγής ταχυτήτων και της όπισθεν, μπορούν να εργάζονται ελεύθερα και σε όλο το εύρος των θέσεων τους και αν υπάρχει κάποιο πρόβλημα μεριμνήστε ώστε να επισκευαστεί.
- Τοποθετήστε τον μοχλό ταχυτήτων στη θέση «νεκρά».
- Τοποθετήστε λάδι στον κινητήρα.



1. Τοποθετήστε τον κινητήρα σε οριζόντια θέση και σε οριζόντιο έδαφος.
2. Ξεβιδώστε τον δείκτη λαδιού όπως ορίζεται στις παραπάνω εικόνες και σκουπίστε τον με ένα στεγνό πανί.
3. Τοποθετείστε τον δείκτη πίσω στην τρύπα (μην βιδώνετε).
4. Βγάλτε ξανά τον δείκτη και ελέγξτε αν η ποσότητα λαδιού του κινητήρα είναι μέσα στα όρια, όπως φαίνεται στην τρίτη εικόνα.
5. Το προτεινόμενο λιπαντικό για τον κινητήρα όπως φαίνεται και στον επόμενο πίνακα θερμοκρασιών είναι SAE15W-40 ή 10W-30.



6. Συμπληρώστε τον κινητήρα σας με λάδι κινητήρα SAE15W-40 λάδι από την οπή που βρίσκεται στην πάνω μεριά του κιβωτίου. Εάν θέλετε να ελέγξετε τη στάθμη λαδιού και αν χρειάζεται επαναλάβετε τα βήματα 3, 4 και 6 έως ότου η ένδειξη του δείκτη λαδιού είναι η σωστή.
7. Για να γεμίσετε το φίλτρο αέρα με λάδι, Αφαιρέστε το κάτω κάλυμμα του φίλτρου αέρα και προσθέστε περίπου 0.1 λίτρα λάδι κινητήρα SAE15W-40.
8. Να επιλέγετε τον τύπο λαδιού σύμφωνα με την θερμοκρασία του περιβάλλοντος εργασίας του μηχανήματος.
9. Προσθέστε καύσιμο στο ρεζερβουάρ του κινητήρα. Νούμερο 0 , -10 ή -20 λάδι Diesel μπορεί να προστεθεί στο ντεπόζιτο του μηχανήματος. Σημείωση: Ποτέ μην αφήνετε το επίπεδο του λαδιού να είναι υψηλότερο από το ανώτατο σημείο .
10. Προετοιμάστε τον κινητήρα όπως απαιτείται στο εγχειρίδιο χρήσης πριν την εκκίνηση.

iv. Εκκίνηση.

Σημείωση: Ο μοχλός ταχυτήτων θα πρέπει να είναι στη θέση «νεκρά».

1. Εκκινήστε τον κινητήρα με βάση τα βήματα που αναφέρονται στο εγχειρίδιο χρήσης του κινητήρα.
2. Λειτουργήστε τον κινητήρα στο ρελαντί (1800 ± 150 r / min) και χωρίς φορτίο για 2 με 3 λεπτά.
3. Ελέγξτε εάν ο κινητήρας λειτουργεί κανονικά. Εάν όχι σταματήστε και απευθυνθείτε σε κάποιον ειδικό για την επιδιόρθωσή του.

v. Λειτουργία.

Σημείωση: Θα πρέπει να ακολουθήσετε την διαδικασία στρωσίματος του μηχανήματος όπως περιγράφεται στο κεφάλαιο IV προτού το χρησιμοποιήσετε σε πλήρες φορτίο.

1. Θέση λειτουργίας “Αργό”.

- Η αριστερή χειρολαβή απελευθερώνει τον συμπλέκτη.
- Τραβήξτε προς τα πίσω τον μοχλό στο δεξί σας χέρι στη θέση “Αργό”. Σιγουρευτείτε ότι έχει φτάσει στη θέση “Αργό”, τότε πιέστε τον δεξί μοχλό στη δεξιά χειρολαβή (Σημείωση: Μην πιέσετε τον μοχλό την οπίσθιας κίνησης).
- Πιέζετε αργά την χειρολαβή του συμπλέκτη ώστε να γίνει η εμπλοκή. Τότε το σκαπτικό μπορεί να κινηθεί με χαμηλή ταχύτητα.
- Με το δεξί χέρι χειρίζεστε την επιτάχυνση του μηχανήματος. Το σκαπτικό θα κινηθεί με χαμηλή ταχύτητα περίπου 5km/h.

2. Θέση λειτουργίας “Γρήγορο”.

- Η αριστερή χειρολαβή απελευθερώνει τον συμπλέκτη.
- Τραβήξτε προς τα πίσω τον μοχλό στο δεξί σας χέρι στη θέση “Γρήγορο”. Σιγουρευτείτε ότι έχει φτάσει στη θέση “Γρήγορο”, τότε πιέστε τον δεξί μοχλό στη δεξιά χειρολαβή (Σημείωση: Μην πιέσετε τον μοχλό την οπίσθιας κίνησης).
- Πιέζετε αργά την χειρολαβή του συμπλέκτη ώστε να γίνει η εμπλοκή. Τότε το σκαπτικό μπορεί να κινηθεί με γρήγορη ταχύτητα.

- Με το δεξί χέρι χειρίζεστε την επιτάχυνση του μηχανήματος. Το σκαπτικό θα κινηθεί με χαμηλή ταχύτητα περίπου 8km/h.
3. Θέση λειτουργίας “Όπισθεν”.
 - Η αριστερή χειρολαβή απελευθερώνει τον συμπλέκτη.
 - Τραβήξτε προς τα πίσω τον μοχλό στο δεξί σας χέρι στη θέση “ Νεκρά ”. Σιγουρευτείτε ότι έχει φτάσει στη θέση “ Νεκρά», τότε πιέστε αργά τον μοχλό της όπισθεν.
 - Πιέξτε αργά την χειρολαβή του συμπλέκτη ώστε να γίνει η εμπλοκή. Τότε το σκαπτικό μπορεί να κινηθεί με όπισθεν. Σημείωση: Μην αφήσετε τον μοχλό της όπισθεν.
 - Όταν δεν χρειάζεστε να κινηθείτε με όπισθεν, απλά απελευθερώστε τον συμπλέκτη με το αριστερό σας χέρι και απελευθερώστε τον μοχλό της όπισθεν με το δεξί σας χέρι.
 4. Εάν επιθυμείτε να αλλάξετε ταχύτητα κατά εν πορεία, μειώστε την πίεση στον μοχλό επιτάχυνσης πρώτα χωρίς όμως να αφήσετε τις στροφές του κινητήρα να μειωθούν σε σημείο που ο κινητήρας θα σβήσει, τότε μπορείτε να αποσυμπλέξετε και να αλλάξετε ταχύτητα όταν το μηχάνημα δεν θα είναι πλέον εν κίνηση.
 5. Εάν επιθυμείτε να αλλάξετε την κατεύθυνση του σκαπτικού απλά πιέστε αντίστοιχα τις δυο χειρολαβές. Σημείωση: Μην χρησιμοποιείτε τα χειριστήρια όταν αλλάζετε την κατεύθυνση κίνησης του μηχανήματος, αλλιώς μπορεί να καταστραφεί το γρανάζι.
 6. Παύση-Τερματισμός λειτουργίας
 - Απελευθερώστε την χειρολαβή του συμπλέκτη, ώστε να έχετε αποσύμπλεξη.
 - Τοποθετήστε τον μοχλό ταχυτήτων στη θέση “ Νεκρά ”, γυρίστε τον μοχλό επιτάχυνσης δεξιόστροφα στη θέση “ελάχιστο” και γυρίστε τον διακόπτη λειτουργίας στη θέση “OFF”. Τότε το σκαπτικό θα σταματήσει.
 - Όταν θέλετε να σταματήσετε τη λειτουργία του κινητήρα, ακολουθήστε τις πληροφορίες που αναγράφονται στο εγχειρίδιο χρήσης του. (Σημείωση: Κανονικά το σκαπτικό θα πρέπει να σταματήσει σε επίπεδο έδαφος).

vi. Σύνδεση και λειτουργία των προσαρμοζόμενων μερών.

1. Όταν θέλετε να ξεκινήσετε το φρεζάρισμα, αφαιρέστε τον τροχό και τοποθετήστε το εξάγωνο τμήμα του μηχανισμού της φρέζας πάνω από τα δυο άκρα του άξονα κίνησης του μηχανισμού. Σημείωση: Υπάρχει αριστερό σετ και δεξί σετ μαχαιριών. Η τοποθέτηση αυτών θα πρέπει να εξασφαλίζει πως όταν το σκαπτικό κινείται προς τα μπροστά οι άκρες των μαχαιριών εργάζονται πρώτα. Αφού τοποθετήσετε τα μαχαίρια, θα πρέπει να τοποθετήσετε το φτερό ώστε να αποφύγετε το ενδεχόμενο αυτοτραυματισμού. Το βάθος εργασίας του σκαπτικού μπορεί να ρυθμιστεί από τον οδηγό βάθους εργασίας.

vii. Προφυλάξεις στη χρήση του μηχανήματος.

1. Να παρατηρείτε πάντα την κατάσταση λειτουργίας των διαφόρων μερών του μηχανήματος και να ακούτε με προσοχή τον ήχο του μηχανήματος. Να ελέγχετε αν οι συνδέσεις των διαφόρων μερών είναι φυσιολογικές, καθώς δεν επιτρέπονται χαλαρές συνδέσεις. Εάν παρατηρήσετε οτιδήποτε εκτός του φυσιολογικού, πρέπει να σταματήσετε αμέσως τη λειτουργία τη μηχανήματος, να ελέγξετε για την αιτία του προβλήματος και να απευθυνθείτε σε κάποιον ειδικό εφόσον απαιτείται.
2. Δεν επιτρέπεται να εργάζεστε σε πλήρες φορτίο χωρίς να έχετε πρώτα φέρει τον κινητήρα σε θερμοκρασία λειτουργίας, όταν το μηχάνημα είναι καινούργιο ή όταν έχει προηγηθεί επισκευή του κινητήρα.
3. Να ελέγχετε συχνά τα επίπεδα λαδιού του κινητήρα και του κιβωτίου μετάδοσης κίνησης. Εάν είναι χαμηλότερα του φυσιολογικού, ανεφοδιάστε με λάδι κινητήρα.
4. Μην προσπαθείτε να ελαττώσετε τη θερμοκρασία του κινητήρα ρίχνοντας νερό επάνω του.
5. Όταν εργάζεστε, να είστε προσεκτικοί ώστε να μην αναποδογυρίσει το μηχάνημα.
6. Μην χρησιμοποιείτε το μηχάνημα με μαχαίρα φρεζαρίσματος σε πετρώδεις παραλίες ή σε επιφάνειες που είναι καλυμμένες με χαλίκια, διότι οι λεπίδες θα καταστραφούν.
7. Μετά τη χρήση του μηχανήματος, σιγουρευτείτε ότι έχετε αφαιρέσει τη λάσπη, τα χόρτα ή τα υπολείμματα γράσου και λαδιού από το μηχάνημα ώστε να διατηρείται καθαρό.
8. Να καθαρίζετε συχνά το σφουγγαράκι ή το μεταλλικό πλέγμα του φίλτρου αέρος και να αλλάζετε τα λάδια του κινητήρα.

Κεφάλαιο V

Συντήρηση

Λόγω της φθοράς από την χρήση, την τριβή και την αλλαγή του φορτίου, οι διάφορες βίδες του σκαπτικού μπορεί να έχουν χαλαρώσει και διάφορα μέρη του μηχανήματος μπορεί να παρουσιάζουν φθορές. Αυτό μπορεί να προκαλέσει απώλεια ισχύος, υψηλή κατανάλωση καυσίμου και άλλες βλάβες που θα επηρεάσουν τη λειτουργία του σκαπτικού. Με σκοπό την ελαχιστοποίηση των παραπάνω συνθηκών, είναι επιβεβλημένη η αυστηρή και συχνή συντήρηση του μηχανήματος, ώστε να διατηρηθεί πάντα σε καλή κατάσταση και να έχει μεγαλύτερη διάρκεια ζωής.

i. Λειτουργία για πρώτη φορά.

- Παρακαλείσθε να απευθύνεστε στο εγχειρίδιο χρήσης του κινητήρα για το προτεινόμενο διάστημα και τον τρόπο που θα πρέπει να γίνει το στρώσιμο του κινητήρα.
- Ένα καινούριο σκαπτικό ή ένα με επισκευασμένο κινητήρα, θα πρέπει να λειτουργήσει για μία ώρα χωρίς φορτίο και στη συνέχεια να λειτουργήσει για περίπου πέντε ώρες με μικρό φορτίο. Στη συνέχεια και όσο ο κινητήρας είναι ακόμη ζεστός, αφαιρέστε το λάδι από αυτόν. Τοποθετήστε καινούργια λάδια στον κινητήρα και λειτουργείστε το μηχάνημα για ακόμη τέσσερις ώρες με μικρό φορτίο. Έπειτα, το σκαπτικό μπορεί να λειτουργήσει πλήρως.

ii. Συντήρηση.

- Συντήρηση πριν και μετά από κάθε κύκλο εργασίας.
 - ① Παρατηρήστε και ακούστε εάν υπάρχει κάτι ασυνήθιστο όπως παράξενος ήχος, υπερθέρμανση, χαλαρές βίδες κ.λπ.
 - ② Ελέγξτε για τυχόν διαρροή λαδιού από τον κινητήρα ή το κιβώτιο μετάδοσης κίνησης.
 - ③ Ελέγξτε εάν το επίπεδο του λαδιού του κινητήρα και του κιβωτίου μετάδοσης κίνησης είναι ανάμεσα στα επιτρεπτά όρια του δείκτη λαδιού.

- ④ Να αφαιρείτε εγκαίρως τη σκόνη τα χόρτα και υπολείμματα λαδιού από το μηχάνημα και τα εξαρτήματά του.
- ⑤ Κρατείστε ιστορικό εργασίας.
- Πρώτο επίπεδο συντήρησης (κάθε 150 ώρες εργασίας).
 - ① Εφαρμόστε όλες τις ενέργειες που γίνονται πριν και μετά από κάθε εργασία.
 - ② Καθαρίστε το κιβώτιο μετάδοσης κίνησης και αλλάξτε το λάδι του κινητήρα.
 - ③ Ελέγξτε, δοκιμάστε και ρυθμίστε τον συμπλέκτη, τα συστήματα αλλαγής ταχυτήτων και οπίσθιας κίνησης.
- Δεύτερο επίπεδο συντήρησης (κάθε 800 ώρες εργασίας).
 - ① Εφαρμόστε όλες τις ενέργειες που γίνονται κάθε 150 ώρες εργασίας.
 - ② Ελέγξτε όλα τα γρανάζια και τα ρουλεμάν. Εάν κάποιο είναι φθαρμένο, αντικαταστήστε το.
 - ③ Εάν κάποιο άλλο μέρος του μηχανήματος ή εξάρτημα, όπως τα μαχαίρια ή κάποια βίδα έχει υποστεί φθορά ή καταστροφή, αντικαταστήστε άμεσα.
- Τεχνικός έλεγχος και επισκευή (κάθε 1,500-2,000 ώρες εργασίας)
 - ① Απευθυνθείτε στον τοπικό σας εξουσιοδοτημένο μηχανικό ώστε να γίνει αποσυναρμολόγηση όλου του μηχανήματος για τον καθαρισμό, τον έλεγχο και την επισκευή ή αντικατάσταση τυχόν φθαρμένων μερών του μηχανήματος.
 - ② Ζητήστε να γίνει έλεγχος των τριβόμενων μερών του συμπλέκτη.
- Η επισκευή και η συντήρηση του κινητήρα, θα πρέπει να γίνεται βάση του εγχειριδίου του κινητήρα.
- Να απευθύνεστε πάντα σε έναν εξουσιοδοτημένο μηχανικό για την εκτέλεση των εργασιών συντήρησης και περιοδικού ελέγχου του μηχανήματός σας. Έτσι θα έχετε ένα ασφαλές μηχάνημα και θα αποφύγετε τυχόν βλάβες και αυτοτραυματισμούς που μπορεί να προκαλέσετε αν προσπαθήσετε να επιδιορθώσετε μια βλάβη μόνος σας.

iii. Πίνακας συντήρησης του μηχανήματος (όπου υπάρχει το σύμβολο ● θα πρέπει να γίνεται συντήρηση).

Ωρες εργασίας Εργασίες Συντήρησης	Κάθε μέρα	Μετά από 8 ώρες εργασίας σε μεσαίο φορτίο	Μετά από τον 1 μήνα ή μετά από 20 ώρες	Μετά από 3 μήνες ή μετά από 150 ώρες	Κάθε χρόνο ή στις 1,000 ώρες	Κάθε 2 χρόνια ή 2,000 ώρες
Ελέγξτε και σφίξτε τις βίδες και τα παξιμάδια	●					
Ελέγξτε και προσθέστε λάδι κινητήρα	●					
Καθαρίστε και αλλάξτε το λάδι του κινητήρα		●(1η φορά)	●(2η φορά)	●(3η φορά και μετά συνεχώς)		
Ελέγξτε εάν υπάρχει διαρροή λαδιού	●					
Καθαρίστε από σκόνη, χόρτα και υπολείμματα λαδιού	●					
Επίλυση προβλημάτων	●					
Ρυθμίστε τα χειριστήρια του σκαπτικού	●					
Ελέγξτε / Αντικαταστήστε τον ιμάντα						●
Ελέγξτε / Αντικαταστήστε Γρανάζια και ρουλεμάν					●	

iv. Αποθήκευση.

Εάν χρειάζεται να αποθηκευτεί το μηχάνημα για μεγάλο χρονικό διάστημα, θα πρέπει να ληφθούν τα ακόλουθα μέτρα για την πρόληψη της σκουριάς και της διάβρωσης.

1. Σφραγίστε και αποθηκεύστε τον κινητήρα με βάση όσα αναφέρονται στο εγχειρίδιο του κινητήρα.
2. Καθαρίστε βρωμιά και γλίτσα από τις εξωτερικές επιφάνειες του σκαπτικού.
3. Αποστραγγίστε το λάδι του κιβωτίου μετάδοσης και τοποθετήστε καινούργιο.
4. Επαλείψτε τις μη αλουμινένιες επιφάνειες με αντισκουριακό λιπαντικό.
5. Διατηρείστε το μηχάνημα σε καλά αεριζόμενο, στεγνό και προφυλαγμένο εσωτερικό χώρο.
6. Διατηρείστε τα εργαλεία, τις οδηγίες χρήσεως και τα πιστοποιητικά του μηχανήματος μαζί με το μηχάνημα.

Κεφάλαιο VI

Ρυθμίσεις Μηχανήματος

i. Ρύθμιση ντίζας όπισθεν.

Όταν βεβαιωθείτε ότι η ταχύτητα όπισθεν δεν λειτουργεί φυσιολογικά, θα πρέπει να ρυθμιστούν η μανέτα και η ντίζα της όπισθεν όπως περιγράφονται στο κεφάλαιο III.

Σημείωση: Σφίξτε καλά και μετά απελευθερώστε τη μανέτα της όπισθεν 2 με 3 φορές για να επιβεβαιώσετε τη σωστή λειτουργία της θέσης σε όπισθεν. Αν υπάρχει δυσλειτουργία, προχωρήστε στις απαραίτητες ενέργειες έως ότου η λειτουργία είναι σωστή. Κατά τη διάρκεια λειτουργίας του σκαπτικού, αν αφήσετε τον μοχλό της όπισθεν, τότε η όπισθεν θα πρέπει να επιστρέφει αμέσως χωρίς κάποιο θόρυβο εκτός του φυσιολογικού από το κιβώτιο ταχυτήτων. Αν συμβαίνει κάτι τέτοιο, θα πρέπει να σταματήσετε αμέσως τη λειτουργία του σκαπτικού και να απευθυνθείτε σε κάποιο ειδικό διαφορετικά τα γρανάζια θα καταστραφούν.

ii. Ρύθμιση ντίζας συμπλέκτη.

Όταν το σκαπτικό έχει λειτουργήσει για κάποιο χρονικό διάστημα και η απόδοσή του έχει χειροτερέψει λόγω της φθοράς των δίσκων σύμπλεξης ή του άξονα (πιρουνιού) σύμπλεξης, θα πρέπει να ρυθμίσετε τη ντίζα του συμπλέκτη, όπως περιγράφεται στο κεφάλαιο III.

Σημείωση:

- Σφίξτε καλά και απελευθερώστε τη μανέτα του συμπλέκτη 2 με 3 φορές, προκειμένου να επιβεβαιώσετε τη σωστή λειτουργία του συμπλέκτη. Αν παρατηρείται δυσλειτουργία, ρυθμίστε τη ντίζα.
- Αν μετά από πολλές προσαρμογές της ρύθμισης του συμπλέκτη, εκείνος συνεχίζει να παρουσιάζει δυσλειτουργία, τότε πιθανότατα η φθορά των δίσκων συμπλέκτη ή στα πιρούνια σύμπλεξης του σκαπτικού να είναι σημαντική. Σε αυτήν την περίπτωση θα πρέπει να προχωρήσετε στις απαραίτητες διαδικασίες αντικατάστασής τους με καινούργια αποκλειστικά σε κάποιο εξειδικευμένο συνεργείο.
- Ποτέ μην επιχειρήσετε να αλλάξετε τον συμπλέκτη και τα μέρη αυτού μόνοι σας, καθώς μπορεί να προκληθεί ζημιά στα μέρη αυτού.

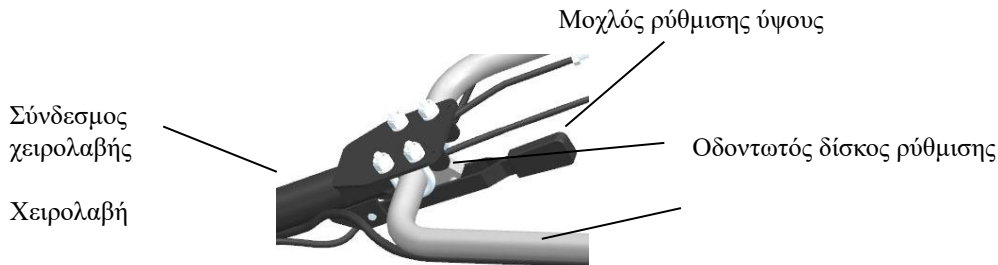
iii. Ρύθμιση ντίζας γκαζιού.

Εάν όταν χειρίζεστε τον μοχλό επιτάχυνσης, η αύξηση ή μείωση της ταχύτητας του σκαπτικού δεν είναι ικανοποιητικές και ανάλογες του επιθυμητού, παρακαλούμε να ρυθμίσετε πάλι τη ντίζα γκαζιού όπως περιγράφεται στο κεφάλαιο III.

Σημείωση : Πριν ξεκινήσετε την ρύθμιση, βεβαιωθείτε για τη ορθή λειτουργία του συστήματος, μετακινώντας τον μοχλό γκαζιού αρκετές φορές.

iv. Ρύθμιση χειρολαβών.

Οι χειρολαβές μπορούν να ρυθμιστούν ανάλογα με το ύψος του χειριστή και τις ιδιαίτερες συνθήκες κάθε εργασίας σας σε τέσσερις διευθύνσεις: πάνω, κάτω, δεξιά ή αριστερά.



Ρύθμιση κατ' ύψος:

- Απελευθερώστε το μοχλό ρύθμισης ύψους και αφήστε τον οδοντωτό δίσκο ρύθμισης να είναι ελεύθερος να μετακινηθεί πάνω-κάτω σε σχέση με τον σύνδεσμο χειρολαβής.
- Ρυθμίστε αναλόγως του ύψους σας και του είδους της εργασίας που θα κάνετε.

- Γυρίστε το μοχλό ρύθμισης ύψους, αφήστε τα δόντια του δίσκου ρύθμισης να εφαρμόσουν και ασφαλίστε τις χειρολαβές στη νέα τους θέση.

Ρύθμιση χειρολαβής δεξιά – αριστερά:

- Απελευθερώστε το μοχλό ρύθμισης ύψους και αφήστε τον οδοντωτό δίσκο ρύθμισης να είναι ελεύθερος να μετακινηθεί δεξιά-αριστερά σε σχέση με τον σύνδεσμο χειρολαβής.
- Γυρίστε τις χειρολαβές δεξιά ή αριστερά έως ότου είναι στη θέση που επιθυμείτε.
- Γυρίστε το μοχλό ρύθμισης ύψους, αφήστε τα δόντια του δίσκου ρύθμισης να εφαρμόσουν και ασφαλίστε τις χειρολαβές στη νέα τους θέση.

Κεφάλαιο VII

Οδηγός επίλυσης προβλημάτων

i. Επίλυση προβλημάτων συμπλέκτη.

Σημείωση: Ποτέ μην προσπαθήσετε να αφαιρέσετε τον συμπλέκτη μόνοι σας.

Στις αιτίες με το σύμβολο ※, παρακαλείσθε να απευθυνθείτε στον αντιπρόσωπό σας.

Πρόβλημα	Αιτία	Επίλυση
Δεν γίνεται η σύμπλεξη και αποσύμπλεξη του συμπλέκτη	Πρόβλημα στη μανέτα του συμπλέκτη	Αντικαταστήστε ή επισκευάστε τη μανέτα του συμπλέκτη
	Έχει υποστεί ζημιά η ντίζα του συμπλέκτη	Αντικαταστήστε την ντίζα του συμπλέκτη
	Ο άξονας (πιρούνι) σύμπλεξης δεν είναι ρυθμισμένος επαρκώς	Ξαναρυθμίστε την ντίζα του συμπλέκτη ή αντικαταστήστε τον άξονα σύμπλεξης.
	Ο άξονας (πιρούνι) σύμπλεξης έχει αποκολληθεί	Αντικαταστήστε ή επισκευάστε
	Το σημείο σύνδεσης με τη ντίζα έσπασε.	Αντικαταστήστε το σημείο σύνδεσης
	※Οι δίσκοι σύμπλεξης εφθάρησαν	Αντικαταστήστε τους δίσκους σύμπλεξης
	※Φθορά ελατηρίου	Αντικαταστήστε το ελατήριο.
	Το ρουλεμάν του συμπλέκτη έχει καταστραφεί	Αντικαταστήστε το ρουλεμάν και εάν είναι απαραίτητο προσθέστε λάδι στο κιβώτιο μετάδοσης κίνησης
Ολίσθηση (Όταν ο χειριστής πιέζει την χειρολαβή του συμπλέκτη, ο κινητήρας λειτουργεί σωστά, αλλά άξονας κίνησης περιστρέφεται ελάχιστα έως καθόλου.	※Έχει φθαρεί το ελατήριο	Αντικαταστήστε το ελατήριο
	Δεν έχει ρυθμιστεί σωστά η ντίζα του συμπλέκτη	Τοποθετήστε ξανά τη ντίζα του συμπλέκτη

ii. Επίλυση προβλημάτων φρέζας.

Πρόβλημα	Αιτία	Επίλυση
Μαχαίρια από τη φρέζα έχουν σπάσει	Η πρόσκρουση των μαχαιριών σε πέτρες ή άλλα σκληρά αντικείμενα κατά το φρεζάρισμα	Αντικαταστήστε τα σπασμένα μαχαίρια και προσπαθήστε να αποφεύγετε να χτυπούν σε πέτρες ή άλλα σκληρά αντικείμενα

ΚΑΤΑΣΚΕΥΑΣΤΗΣ



Loncin motor co., Ltd.

Add:No.99Hualong Road,Jiulongpo

District,Chongqing,China

Tel:86 23 8980 5678/86 23 8980 8505

Fax:86 23 8906 7566

ΕΠΙΣΗΜΟΣ ΕΙΣΑΓΩΓΕΑΣ ΚΑΙ ΔΙΑΝΟΜΕΑΣ



Λ.ΑΘΗΝΩΝ 92 – ΑΘΗΝΑ

ΤΗΛ. 210 5193100

FAX. 210 5193105

Email : info@papadopoulos.com.gr